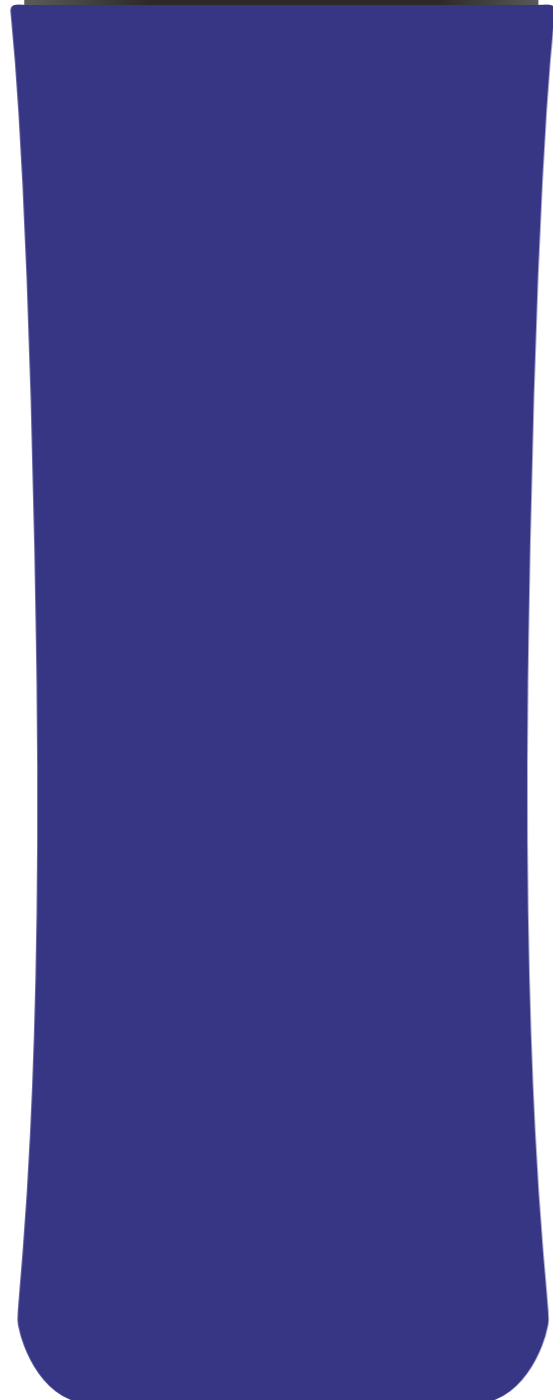
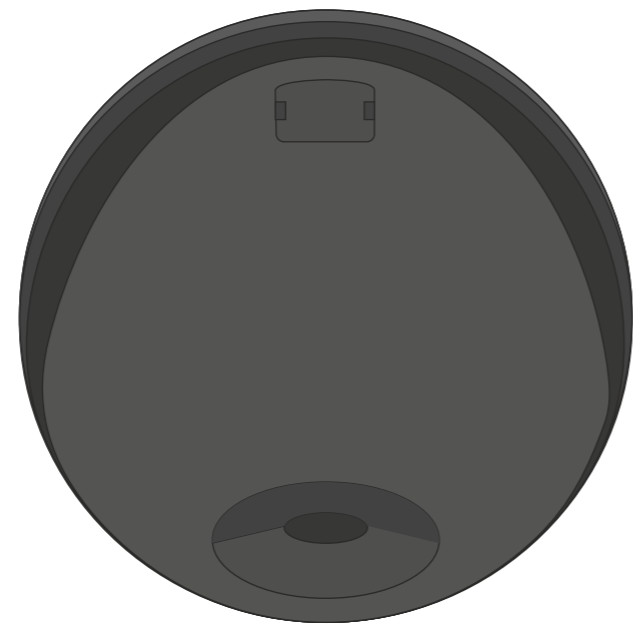
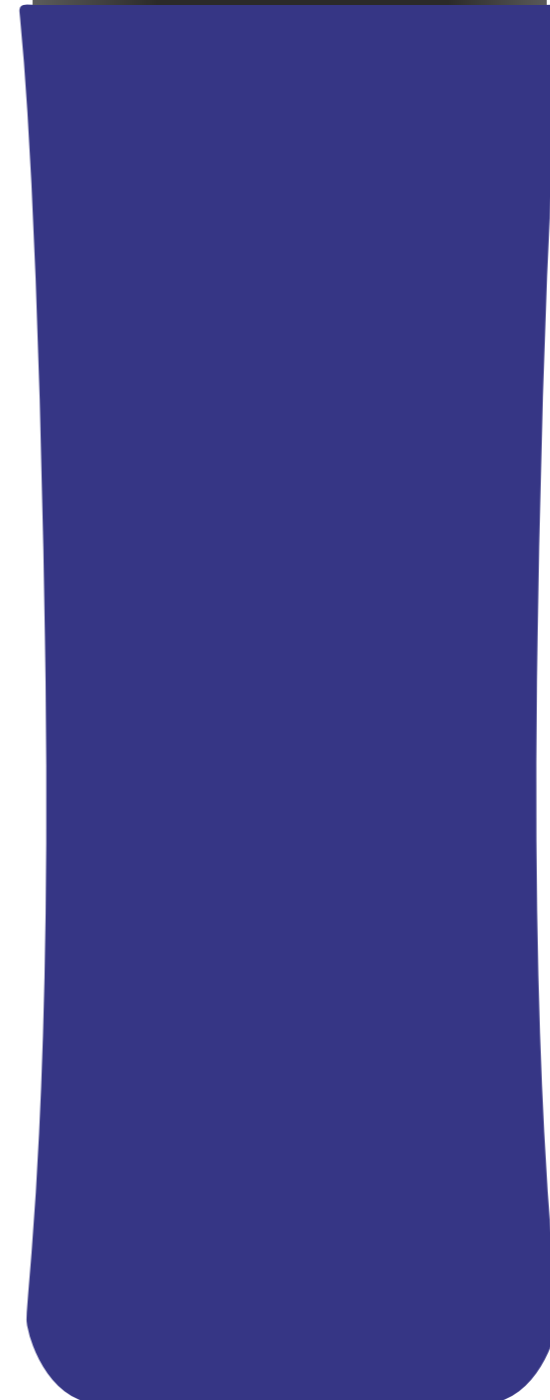
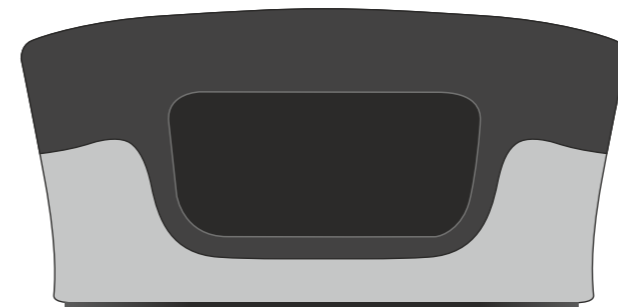



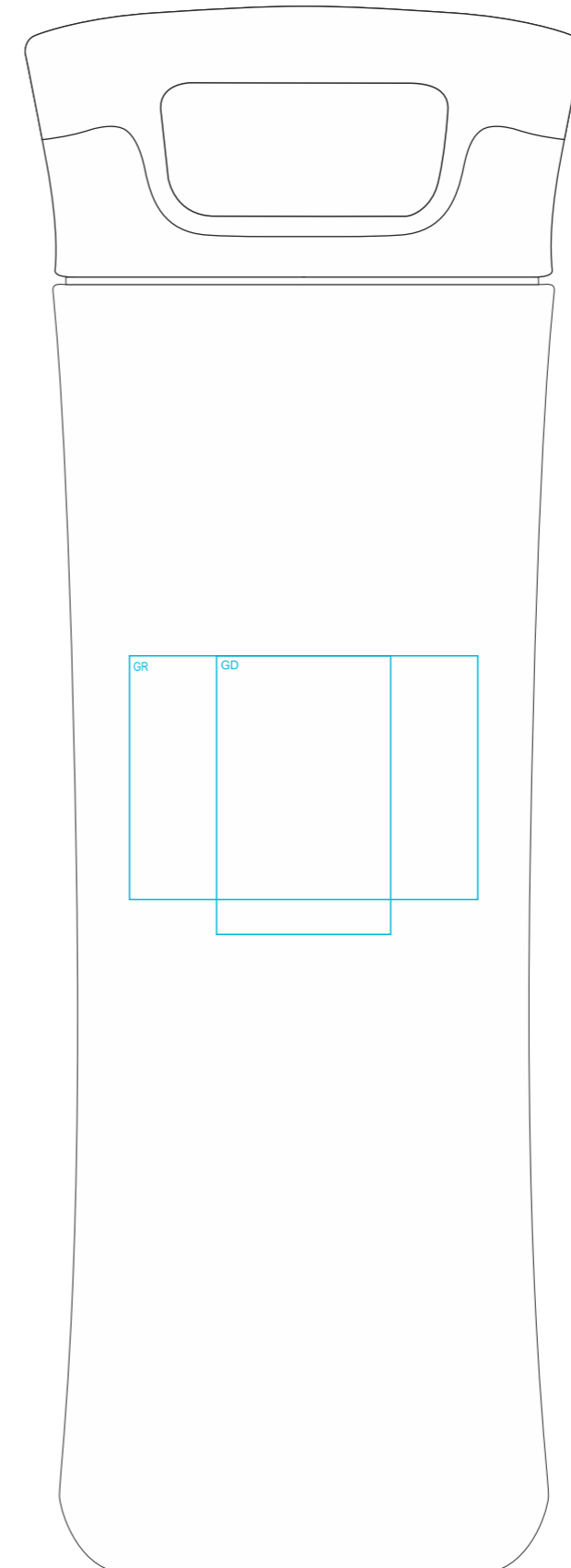
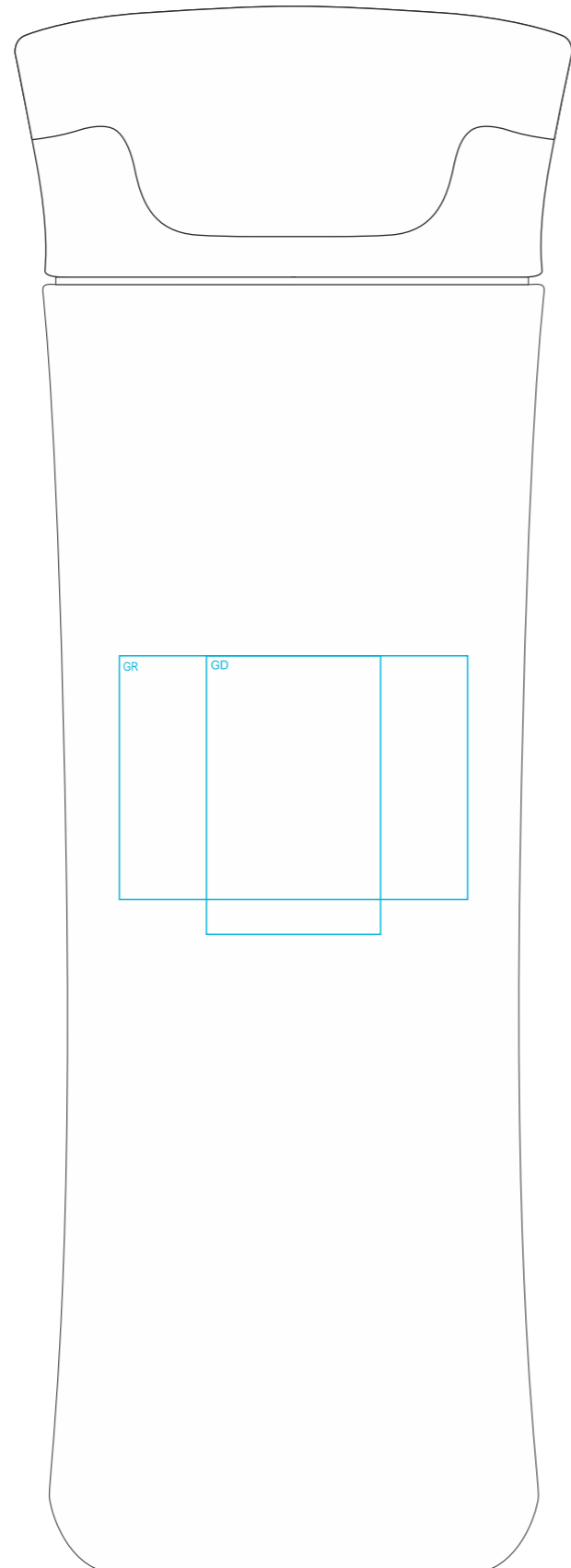
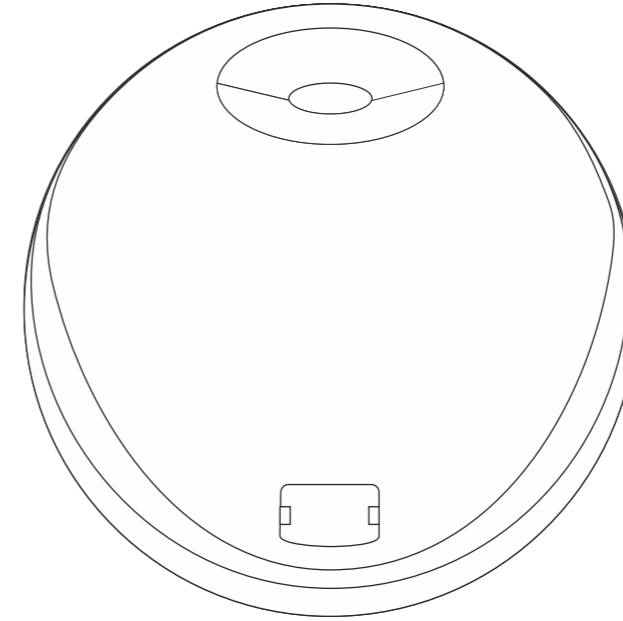
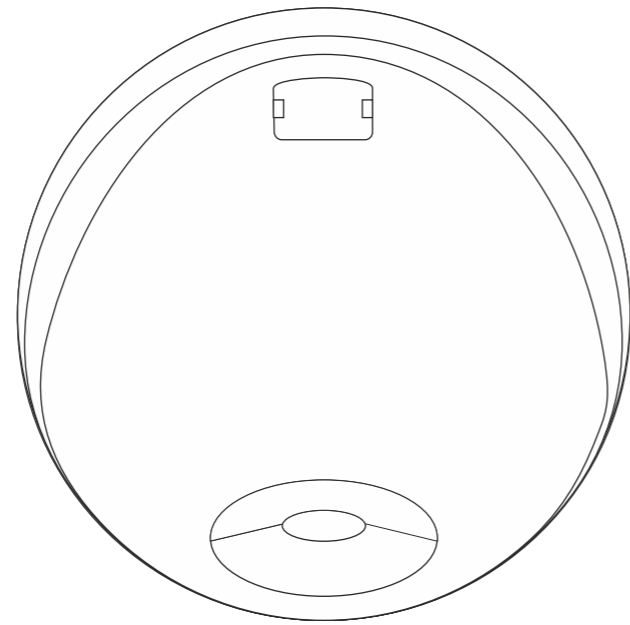
Przód / Front/ Vorderseite / Devant




Tył / Back / Rückseite / Arrière



G  kolor grawerowa / engraving colour /
Gravurfarbe / couleur de la gravure



 Umieszczenie logotypu względem odkręcanego zamknięcia kubka jest wyłącznie poglądowe. / Placement of the logo relative to the closure of the cup is only demonstrative. / Lokalisierung des Logos hinsichtlich des Abdrehverschluss des Bechers hat nur Orientierungscharakter. / L'emplacement du logo par rapport à la fermeture réglée possède seulement le caractère informatif.